

# KU 1500 C

Cavi multipolari, schermati di comando e controllo, approvati UL e CSA  
 Command and control, multicore shielded cables, with UL and CSA approvals

UNIKA KU 1500C cRUus AWM style 21179 90°C 1000V FT-1 CE



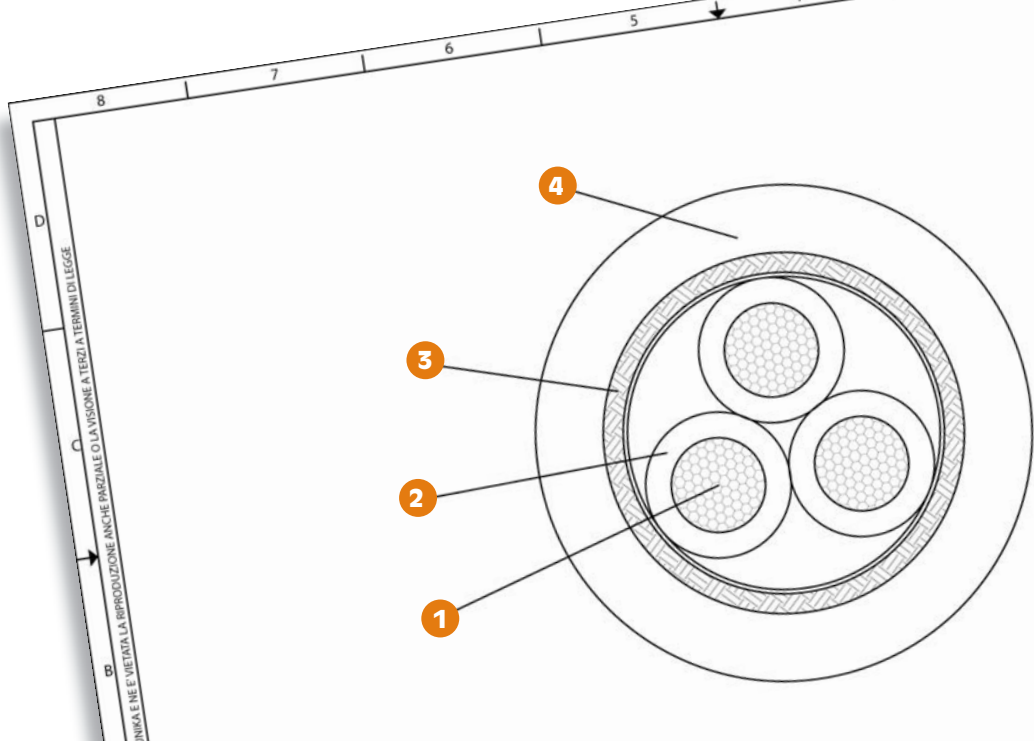
	Dati tecnici	Technical data
<b>Conduttore</b> <b>Conductor</b>	<b>1</b> Rame rosso secondo CEI EN 60228 (CEI 20-29) classe 5	Bare copper complying with CEI EN 60228 (CEI 20-29) class 5
<b>Isolamento ed identificazione anime</b> <b>Insulation and core identification</b>	<b>2</b> Miscela di PVC classe 43 secondo UL 1581. Anime numerate con giallo/verde	PVC compound class 43 according to UL 1581. Numbered cores with yellow/green
<b>Schermatura</b> <b>Shielding</b>	<b>3</b> Treccia di fili di rame stagnato. Copertura circa 85%	Tinned copper wire braid. Coverage about 85%
<b>Guaina</b> <b>Jacket</b>	<b>4</b> Miscela di PVC classe 43 secondo UL 1581. Colore grigio RAL 7001	PVC compound class 43 according to UL 1581. Colour grey RAL 7001
<b>Tensione di lavoro</b> <b>Operating voltage</b>	1000 V	1000 V
<b>Temperatura di lavoro</b> <b>Operating temperature</b>	Posa fissa -30 ÷ 90 °C  Applicazioni flessibile -5 ÷ 80 °C	Fixed installation -30 ÷ 90 °C  Flexible application -5 ÷ 80 °C
<b>Raggio minimo di curvatura per posa fissa</b> <b>Minimum bending radius for fixed installation</b>	6 x diametro esterno	6 x outer diameter
<b>Comportamento al fuoco</b> <b>Fire behaviour</b>	Prova di non propagazione fiamma UL 758 e prova FT-1 CSA C.22.2 n°210	Cable flame test per UL 758 and FT-1 test per CSA C.22.2 n°210
<b>Emissione gas alogenidrici</b> <b>Halogen gas emission</b>	≤ 18% IEC 60754, CEI EN 50267-2	≤ 18% IEC 60754, CEI EN 50267-2
<b>Resistenza agli oli industriali</b> <b>Industrial oil resistance</b>	IEC CEI EN 60811-2-1	IEC CEI EN 60811-2-1
<b>Assorbimento d'acqua</b> <b>Water absorption</b>	IEC CEI EN 60811-1-3	IEC CEI EN 60811-1-3
<b>Direttiva ATEX</b> <b>ATEX Directive</b>	Disponibili su richiesta	Available upon request

Questa serie di cavi è idonea per i sistemi di controllo e di comando utilizzati per le macchine utensili, per le catene di montaggio, interconnessione tra pannelli di controllo e macchinari vari. Adatto per essere installato in ambienti secchi e umidi, ha una moderata resistenza agli oli.

**Approvato UL/CSA:**  
**90°C 1000V style 21179**

Such cables are suitable for control and command system employed for machine tools, assembly lines, connection between control panels and devices for generic industrial equipment. It is suitable to be installed both in dry and damp environment, it shows moderated oil resistance.

**UL/CSA approved:**  
**90°C 1000V style 21179**



UNIKA SPECIAL CABLES

cavo tipo/cable type: KU 1500 C

costruzione cavo/cable structure:

cliente/customer:

ISO 9001:2000

THIS DRAWING IS THE PROPERTY OF UNIKA Special Cables SpA AND CANNOT BE REPRODUCED UNLESS AUTHORIZED BY WRITING

codice code	n° anime cores x cross section	diametro esterno outer diameter (mm)	massa Cu [Kg/km]	massa cavo cable mass [Kg/km]
25024	2x0,50	5,4	20	44,2
25034	3G0,50	5,6	26	52,9
25044	4G0,50	6,1	32	64
25054	5G0,50	6,8	38	77,6
25064	6G0,50	7,3	44	88,4
25074	7G0,50	7,3	49	95,6
25104	10G0,50	9,1	79	143,5
25124	12G0,50	9,3	89	158,3
25164	16G0,50	10,5	112	201,5
25184	18G0,50	11	124	221
25204	20G0,50	11,5	136	240,1
25254	25G0,50	12,6	165	285,8
25274	27G0,50	13	176	306,9
25324	32G0,50	14	204	354,3
25344	34G0,50	14,5	215	373,1
25374	37G0,50	14,5	230	394,7
25414	41G0,50	15,5	253	432,2
25504	50G0,50	16,5	300	509
25025	2x0,75	5,8	26	52,8
25035	3G0,75	6,1	34	64,9
25045	4G0,75	6,8	43	81,9
25055	5G0,75	7,3	52	95,6
25065	6G0,75	7,9	60	109,7
25075	7G0,75	7,9	68	120,3
25105	10G0,75	10,1	106	182,9
25125	12G0,75	10,4	122	206,2
25165	16G0,75	11,4	155	255,1
25185	18G0,75	12	172	281,7
25205	20G0,75	12,5	189	305,2
25255	25G0,75	14	230	373,2
25275	27G0,75	14,3	246	396,8
25325	32G0,75	15,3	286	455,6
25345	34G0,75	16,1	303	489,7
25375	37G0,75	16,1	325	519,4
25415	41G0,75	17,2	358	568,8
25505	50G0,75	18,4	450	699,2
25026	2x1	6,2	32	61,3
25036	3G1	6,7	43	79,4

codice code	n° anime cores x cross section	diametro esterno outer diameter (mm)	massa Cu [Kg/km]	massa cavo cable mass [Kg/km]
25046	4G1	7,2	54	95,5
25056	5G1	7,8	65	112,4
25066	6G1	8,7	86	144,6
25076	7G1	8,7	96	157,6
25106	10G1	10,9	134	219,2
25126	12G1	11,2	154	246,7
25166	16G1	12,3	197	307,2
25186	18G1	13,2	219	346,7
25206	20G1	13,8	241	377,6
25256	25G1	15,2	295	454,7
25276	27G1	15,5	316	483,2
25326	32G1	16,8	369	564,2
25346	34G1	17,5	391	599,4
25376	37G1	17,5	419	636,2
25416	41G1	18,9	487	729,8
25506	50G1	20,2	580	866,2
25027	2x1,5	6,9	43	78,4
25037	3G1,5	7,2	59	98,7
25047	4G1,5	7,8	75	121
25057	5G1,5	8,7	101	158
25067	6G1,5	9,4	118	182,2
25077	7G1,5	9,4	133	200,6
25107	10G1,5	11,9	186	281,2
25127	12G1,5	12,2	216	318,7
25167	16G1,5	13,7	279	409,3
25187	18G1,5	14,4	311	452,6
25207	20G1,5	15,1	343	495,3
25257	25G1,5	16,9	422	608,7
25277	27G1,5	17,2	452	646
25327	32G1,5	18,7	553	781,6
25347	34G1,5	19,6	586	835,1
25377	37G1,5	19,6	629	888,1
25417	41G1,5	21,6	695	1004,8
25507	50G1,5	22,8	832	1181,7
25029	2x2,5	7,9	65	107,1
25039	3G2,5	8,5	100	151,7
25049	4G2,5	9,2	127	186,3
25059	5G2,5	10,3	155	229,1

codice code	n° anime cores x cross section	diametro esterno outer diameter (mm)	massa Cu [Kg/km]	massa cavo cable mass [Kg/km]
25069	6G2,5	11,1	182	264,4
25079	7G2,5	11,1	206	292,6
25109	10G2,5	14,1	291	412,7
25129	12G2,5	14,5	340	472,2
25169	16G2,5	16,3	443	610,8
25189	18G2,5	17,1	495	675,5
25209	20G2,5	18	547	743
25259	25G2,5	20,3	700	946,3
2502A	2x4	9,6	109	168,8
2503A	3G4	10,3	150	223,5
2504A	4G2,5	11,2	192	277,5
2505A	5G2,5	12,2	235	332,8
2506A	6	13,5	278	395,9
2507A	7G4	13,5	317	441,9
2502B	2x6	10,9	153	225,4
2503B	3G6	11,5	213	296,9
2504B	4G6	12,6	275	374,3
2505B	5G6	14	338	458,9
2506B	6G6	15,2	401	537
2507B	7G6	15,2	459	603,2
2502D	2x10	14,4	244	361,1
2503D	3G10	15,3	344	485,7
2504D	4G10	17	446	622,6
2505D	5G10	18,8	573	784,2
2506D	6G10	21,4	679	960,1
2507D	7G10	21,4	775	1073,9
2503E	3G16	17,8	527	700,9
2504E	4G16	20	713	938,6
2505E	5G16	22,6	878	1170,1
2503F	3G25	23,1	833	1137,9
2504F	4G25	25,6	1119	1494,9
2505F	5G25	28,2	1378	1819,4
2503G	3G35	25,5	1166	1504
2504G	4G35	28	1520	1953,9
2505G	5G35	31,9	1877	2412,2
2503H	3G50	30,3	1626	2109,6
2504H	4G50	33,4	2128	2707,4
2505H	5G50	37	2680	3372,2